

# CK0002-DT4024-20A

---

## 深圳市创达芯科科技有限公司

SHENZHEN C. D. X. K TECHNOLOGY CO., LTD

[www.szcdxkmcu.com](http://www.szcdxkmcu.com)

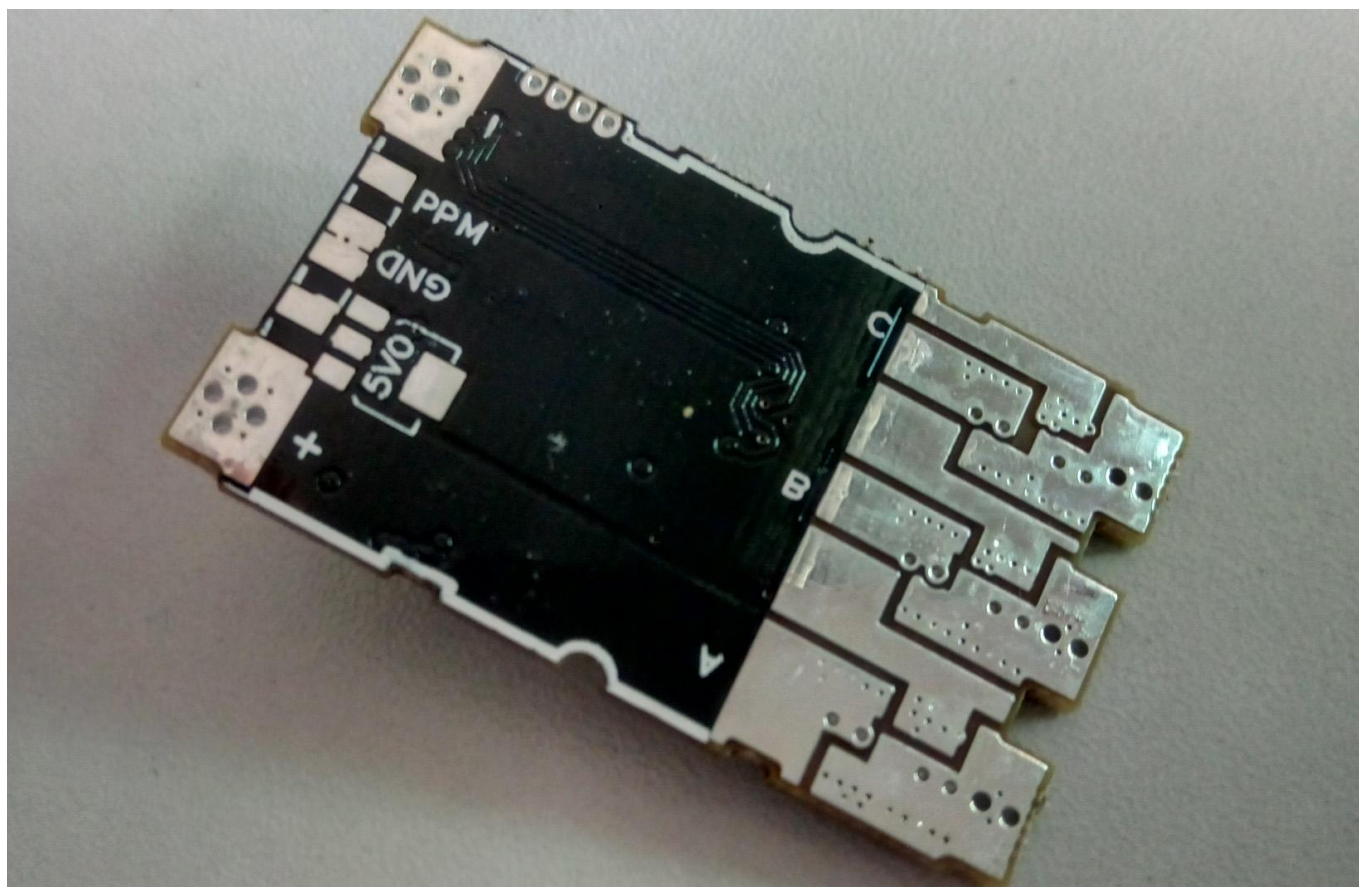
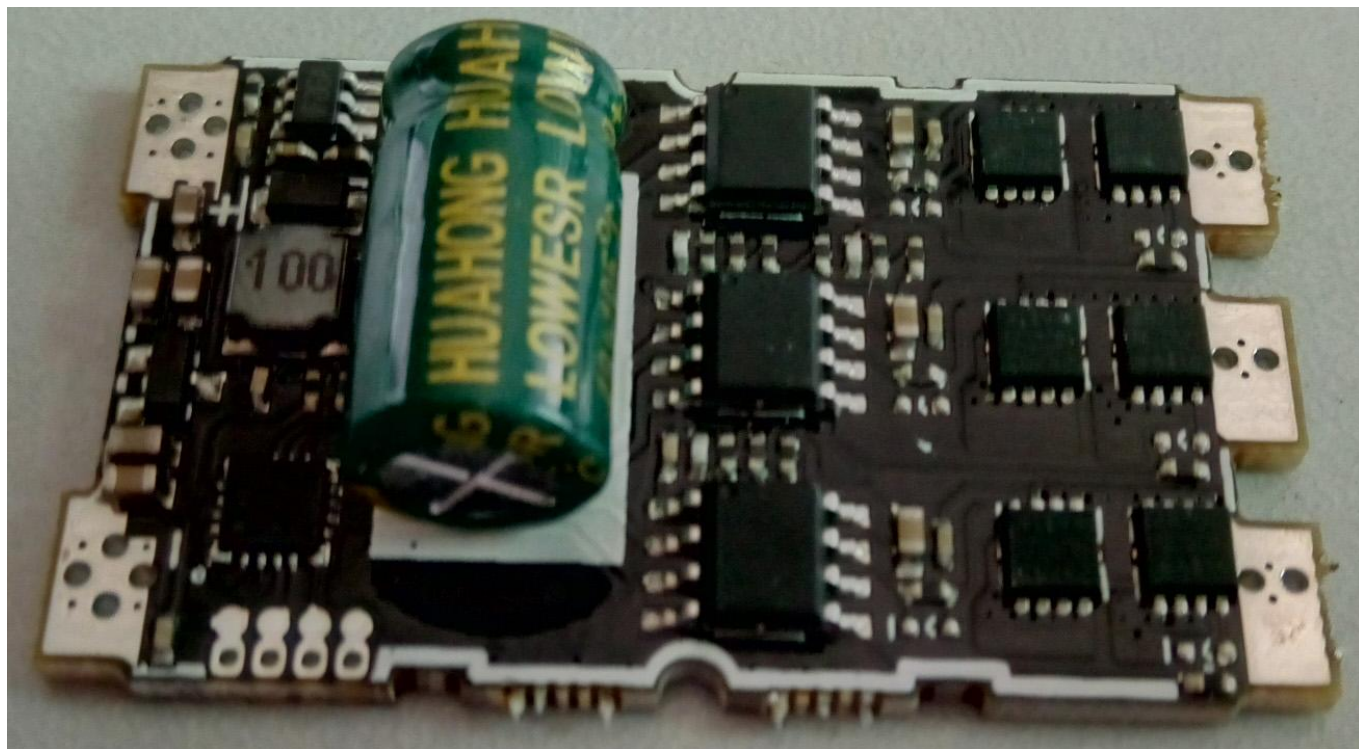
电话 0755-23081271 0755-23081272 0755-23212582 传真 0755-27953703

Ver: 1.00

## 安全使用常识

---

- (1) 产品使用前，请务必仔细阅读产品说明书。
- (2) 对未准备安装的板卡，应保存在防静电保护袋中。
- (3) 在从防静电保护袋中拿出板卡时，应将手先置于接地金属物体上一会，以释放身体及手中静电；在拿板卡时，需戴静电保护手套。
- (4) 为避免人体被电击或产品被损坏，请每次都板卡进行拔插或重新配制时，请先关闭交流电源。
- (5) 当需连接或拔除任何设备前，请确定所有的供电电源线事先被拔掉。
- (6) 为避免频繁开关机，关机后应至少等待 10 秒后再开机。



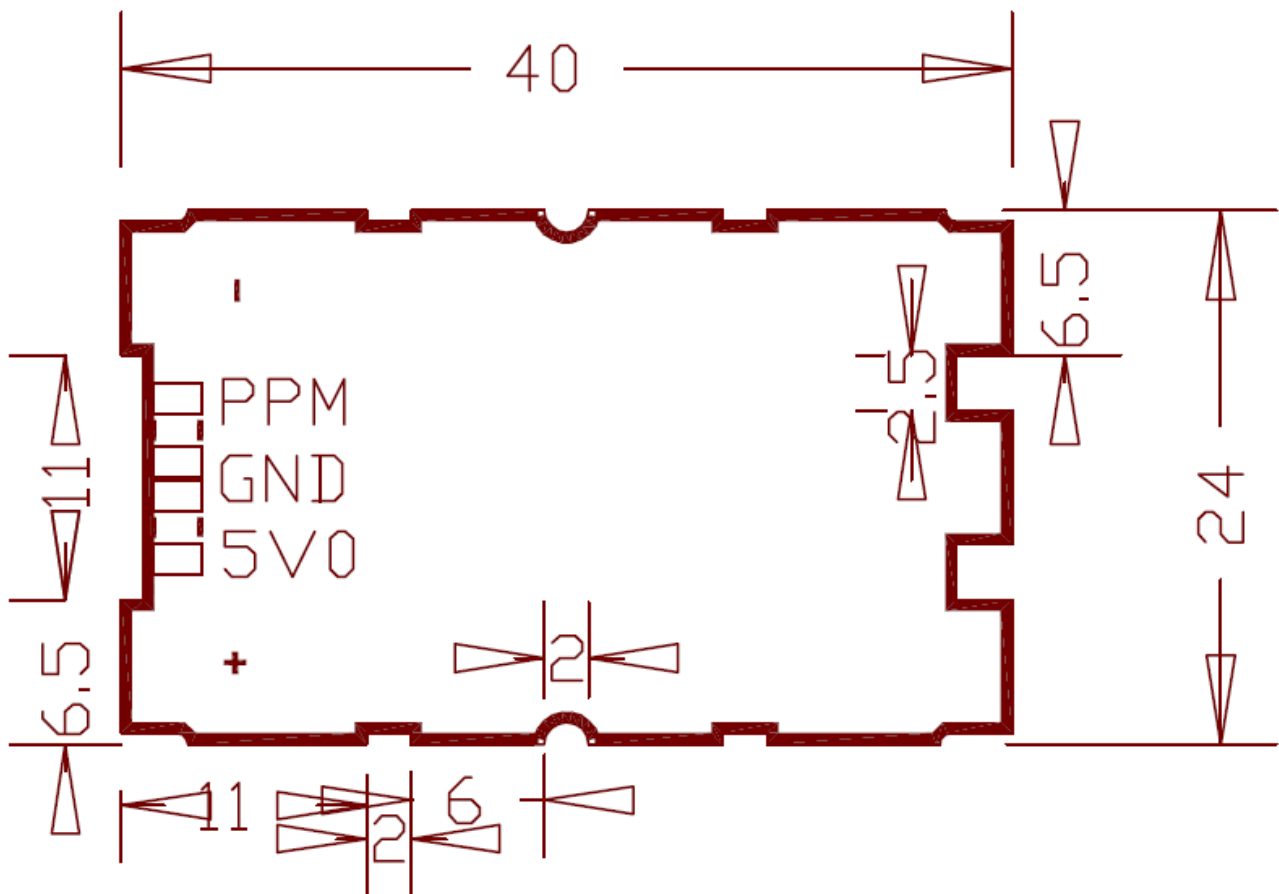
## 1. 描述

1. 上电自动检测油门量程，支持四种油门信号 1ms~2ms;OneShot125(125us~250us);OneShot42(41.7us~83.3us) Multshot (5-25us)
2. 声音提示：方便了解当前电机及电调的工作状态
3. 阻尼高速响应功能（高速刹车功能）：提高姿态控制响应，满足爆飞模式控制体验
4. 支持同步丢失保护功能，同步信号丢失会启用默认参数设置
5. 支持热保护；在当电调检测到电机发热会自动调整输出功率：140 度则输出 75%；145 度则输出 50%；150 度则输出 25%;155 度就停止输出
6. 消磁补偿功能，加快电机油门响应及刹车控制，减少电机抖动
7. 堵转检测保护功能

## 2. 规格

类型	功能	参数
电池个数	2S 到 6S	电压支持 5V 到 22.2V
电流	20A	持续电流
MOS 管	全 NMOS 管	采用 3*3 封装 NMOS 管
MOS 管导通电阻	2.2 毫欧	3S 之上电池供电（减小发热及增长电池使用时间）
BEC	1A@5V	高效率开关电源，支持 1A@5V 输出(CK0002-DT4024-20A-B 支持)
大小	40mm*24mm	
重量		

### 3. 机械图



### 4. 定义

电源：

- + 电池正极
- 电池负极

信号 (PPM)：

- 1: PPM 信号 (油门信号)
- 2: GND 信号地
- 3: VDD BEC 电源输出 (5V 1A)

## 5. 订购型号

型号	说 明
CK0002-DT4024-20A-B	支持 BEC
CK0002-DT4024-20A-B-X	定制板：支持 BEC, 定制套管、线数、线长等

## 6. 版本修定

版 本	时 间	修 订 者	说 明
1.00	2016-10-18	CJY	第一次制定